



ФЕДЕРАЛЬНАЯ СЛУЖБА  
ПО ИНТЕЛЛЕКТУАЛЬНОЙ СОБСТВЕННОСТИ,  
ПАТЕНТАМ И ТОВАРНЫМ ЗНАКАМ

## (12) ОПИСАНИЕ ИЗОБРЕТЕНИЯ К ПАТЕНТУ

(21), (22) Заявка: 2006129715/09, 16.08.2006

(24) Дата начала отсчета срока действия патента:  
16.08.2006

(45) Опубликовано: 10.06.2008 Бюл. № 16

(56) Список документов, цитированных в отчете о  
поиске: RU 2185032 C2, 10.07.2002. RU 2276458  
C2, 10.05.2006. US 5930364 A, 27.07.1999. EP  
1061686 A1, 20.12.2000. ВАРАКИН Л.Е., Системы  
связи с шумоподобными сигналами, Москва,  
Радио и Связь, 1985, с.297-298.

Адрес для переписки:

355017, г.Ставрополь, ул. Артема, 2, СВИС РВ,  
НИО, начальнику

(72) Автор(ы):

Баркетов Сергей Васильевич (RU),  
Жук Александр Павлович (RU),  
Сазонов Виктор Викторович (RU),  
Авдеенко Станислав Игоревич (RU),  
Жук Елена Павловна (RU),  
Лохов Вячеслав Иванович (RU),  
Голубь Юрий Сергеевич (RU)

(73) Патентообладатель(и):

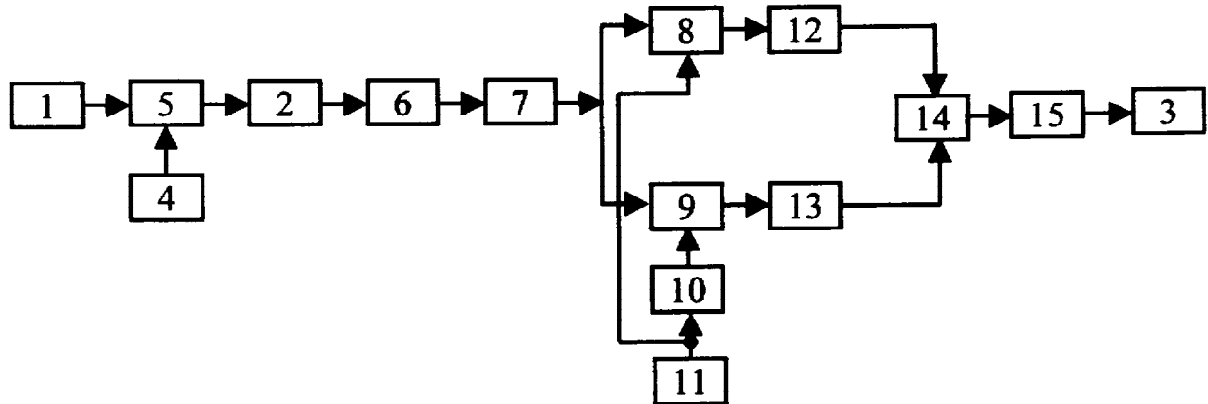
Ставропольский военный институт связи  
ракетных войск (RU)

## (54) КОГЕРЕНТНАЯ СИСТЕМА ПЕРЕДАЧИ ИНФОРМАЦИИ ХАОТИЧЕСКИМИ СИГНАЛАМИ

(57) Реферат:

Изобретение относится к области передачи информации с расширением спектра, осуществляемой с помощью хаотических носителей, в частности к когерентным системам передачи информации хаотическими сигналами, и может быть использовано для повышения структурной скрытности сигнала-переносчика. Достижимый технический результат - повышение структурной скрытности сигналов-переносчиков.

Когерентная система передачи информации содержит на передающей стороне: источник информации, накопитель хаотического сигнала и модулятор-передатчик, канал связи, на приемной стороне: полосовой фильтр, усилитель, первый умножитель, второй умножитель, инвертор, накопитель копии хаотического сигнала, первый интегратор, второй интегратор, вычитающее устройство, решающее устройство и получатель информации. 4 ил.



Фиг. 1



FEDERAL SERVICE  
FOR INTELLECTUAL PROPERTY,  
PATENTS AND TRADEMARKS

(12) **ABSTRACT OF INVENTION**

(21), (22) Application: **2006129715/09, 16.08.2006**

(24) Effective date for property rights: **16.08.2006**

(45) Date of publication: **10.06.2008 Bull. 16**

Mail address:  
**355017, g.Stavropol', ul. Artema, 2, SVIS RV,  
NIO, nachal'niku**

(72) Inventor(s):  
**Barketov Sergej Vasil'evich (RU),  
Zhuk Aleksandr Pavlovich (RU),  
Sazonov Viktor Viktorovich (RU),  
Avdeenko Stanislav Igorevich (RU),  
Zhuk Elena Pavlovna (RU),  
Lokhov Vjacheslav Ivanovich (RU),  
Golub' Jurij Sergeevich (RU)**

(73) Proprietor(s):  
**Stavropol'skij voennyj institut svjazi  
raketnykh vojsk (RU)**

(54) **COHERENT DATA TRANSMISSION SYSTEM USING RANDOM SIGNALS**

(57) Abstract:

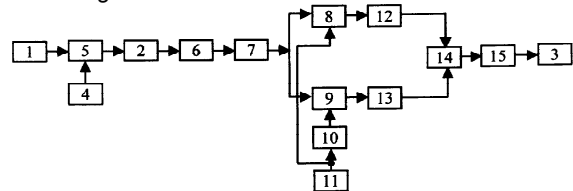
FIELD: physics, data communication.

SUBSTANCE: invention relates to the field of spread-spectrum data communication performed using random carriers, in particular, to coherent data transmission systems using random signals and may be used to enhance the structured security of the carrier signal. The coherent data communication system contains a data source, a random signal accumulator and a modulator/transmitter, and a communication channel at the transmitting side and a band-pass filter, an amplifier, the first multiplier, the second multiplier, an inverter, a random signal

copy accumulator, the first integrator, the second integrator, a subtractor, a resolver, and a data receiver at the receiving side.

EFFECT: increase in structured security of carrier signals.

4 dwg



Фиг.1

RU 2 326 500 C1

RU 2 326 500 C1

Область техники, к которой относится изобретение

Изобретение относится к области передачи информации с расширением спектра, осуществляемой с помощью хаотических носителей, в частности к когерентным системам передачи информации хаотическими сигналами, и может быть использовано для

5 повышения структурной скрытности сигнала-переносчика.

Уровень техники

Известна широкополосная система радиосвязи, содержащая на передающей стороне: последовательно-параллельный преобразователь, умножители на псевдослучайные последовательности и несущие, сумматор; на приемной стороне: широкополосный фильтр,

10 умножители на псевдослучайные последовательности и несущие, интегратор, устройство стробирования, параллельно-последовательный преобразователь (см.

Помехозащищенность систем радиосвязи с расширением спектра сигналов модуляцией несущих псевдослучайной последовательностью. // В.И.Борисов, В.М.Зинчук, А.Е.Лимарев, Н.П.Мухин, Г.С.Нахмансон./ Под ред. В.И.Борисова. - М.: Радио и связь, 2003. ил.314, с.30).

15 Также известна широкополосная система связи, содержащая на передающей стороне: кодер, частотный модулятор, генератор псевдошумовой последовательности, синтезатор частоты, смеситель; на приемной стороне: смеситель, синтезатор частоты, генератор псевдошумовой последовательности, блок синхронизации, частотный демодулятор, декодер (см. Прокис Джон. Цифровая связь. Пер. с англ. / Под ред. Д.Д.Кловского. - М.:

20 Радио и связь, 2000, ил., с.629).

Однако данные системы связи обладают низкой структурной скрытностью сигналов-переносчиков, поскольку структура используемых в них псевдослучайных последовательностей может быть определена в процессе радиоразведки, при использовании энергетического приемника.

25 Наиболее близким по технической сущности к предлагаемому изобретению является система связи, содержащая формирователь хаотических радио- или оптических импульсов, хаотическую динамическую систему, канал связи, динамическую систему приемной стороны, причем выход формирователя хаотических радио- или оптических импульсов соединен с входом канала связи, выход канала связи соединен с входом динамической

30 системы, выход динамической системы является выходом системы связи (см. патент RU 2185032, H04K 1/00, H04L 9/00, H04B 1/02, 2002.07.10).

Однако наличие пауз при передаче информации хаотическим сигналом позволяет противнику восстанавливать моменты перехода из единицы в минус единицу и обратно, используя энергетический приемник (см. Сверхширокополосная связь. Теория и

35 применение. - М.: СОЛОН-Пресс, 2005. с.28), состоящий из квадратора и интегратора. Таким образом, противник может восстановить структуру сигнала-переносчика, что свидетельствует о низкой информационной скрытности предложенного в прототипе варианта передачи информации хаотическими сигналами.

Раскрытие изобретения

40 Задачей изобретения является разработка когерентной системы передачи информации хаотическими сигналами, где в качестве переносчика однократно используются хаотические сигналы, записанные и воспроизводимые с накопителя информации (например, CD-диск или винчестер). Это позволит повысить структурную скрытность сигналов системы передачи информации за счет того, что каждый бит информационной

45 последовательности передается своим временным отрезком хаотического сигнала. В результате увеличивается структурная скрытность сигналов системы передачи информации за счет того, что противник лишен детерминированного параметра сигнала. Использование энергетического приемника (квадратора, интегратора) не позволяет противнику выделить структуру сигналов-переносчиков.

50 Технический результат, который может быть получен с помощью предлагаемого изобретения, сводится к повышению структурной скрытности сигналов-переносчиков.

Технический результат достигается тем, что в когерентную систему передачи информации хаотическими сигналами, содержащую передающую сторону с источником

информации, приемную сторону с получателем информации и канал связи, дополнительно введены на передающей стороне: накопитель хаотического сигнала, модулятор-передатчик, на приемной стороне: полосовой фильтр, усилитель, первый умножитель, второй умножитель, инвертор, накопитель копии хаотического сигнала, первый

5 интегратор, второй интегратор, вычитающее устройство, решающее устройство, причем выход источника информации соединен с первым входом модулятора-передатчика, выход накопителя хаотического сигнала соединен с вторым входом модулятора-передатчика, выход модулятора-передатчика соединен с входом канала связи, выход канала связи соединен с входом полосового фильтра, выход полосового фильтра соединен с входом

10 усилителя, выход усилителя соединен с первыми входами первого умножителя и второго умножителя, выход накопителя копии хаотических сигналов соединен с вторым входом первого умножителя и с входом инвертора, выход инвертора соединен с вторым входом второго умножителя, выход первого умножителя соединен с входом первого интегратора, выход второго умножителя соединен с входом второго интегратора, выход первого

15 интегратора соединен с первым входом вычитающего устройства, выход второго интегратора соединен с вторым входом вычитающего устройства, выход вычитающего устройства соединен с входом решающего устройства, выход решающего устройства соединен с входом получателя информации.

Краткое описание чертежей

20 На фиг.1 дана когерентная система передачи информации хаотическими сигналами, структурная схема.

На фиг.2 даны временные диаграммы, поясняющие принцип работы предлагаемой когерентной системы передачи информации хаотическими сигналами.

На фиг.3 приведены временные диаграммы, поясняющие принцип работы энергетического приемника, на вход которого поступает хаотический сигнал, сформированный прототипом.

На фиг.4 приведены временные диаграммы, поясняющие принцип работы энергетического приемника, на вход которого поступает хаотический сигнал, сформированный заявляемой системы передачи информации.

30 Осуществление изобретения

В когерентную систему передачи информации хаотическими сигналами, содержащую на передающей стороне источник информации 1, канал связи 2, на приемной стороне получатель информации 3, введены на передающей стороне: накопитель хаотического сигнала 4, модулятор-передатчик 5; на приемной стороне: полосовой фильтр 6, усилитель

35 7, первый умножитель 8, второй умножитель 9, инвертор 10, накопитель копии хаотического сигнала 11, первый интегратор 12, второй интегратор 13, вычитающее устройство 14, решающее устройство 15, причем выход источника информации 1 соединен с первым входом модулятора-передатчика 5, выход накопителя хаотического сигнала 4 соединен с вторым входом модулятора-передатчика 5, выход модулятора-передатчика 5

40 соединен с входом канала связи 2, выход канала связи 2 соединен с входом полосового фильтра 6, выход полосового фильтра 6 соединен с входом усилителя 7, выход усилителя 7 соединен с первыми входами первого умножителя 8 и второго умножителя 9, выход накопителя копии хаотических сигналов 11 соединен с вторым входом первого умножителя 8 и с входом инвертора 10, выход инвертора 10 соединен с вторым входом второго

45 умножителя 9, выход первого умножителя 8 соединен с входом первого интегратора 12, выход второго умножителя 9 соединен с входом второго интегратора 13, выход первого интегратора 12 соединен с первым входом вычитающего устройства 14, выход второго интегратора 13 соединен с вторым входом вычитающего устройства 14, выход вычитающего устройства 14 соединен с входом решающего устройства 15, выход

50 решающего устройства 15 соединен с входом получателя информации 3.

Введенные на передающей стороне: накопитель хаотического сигнала 4, модулятор-передатчик 5; на приемной стороне: полосовой фильтр 6, усилитель 7, первый умножитель 8, второй умножитель 9, инвертор 10, накопитель копии хаотического сигнала 11, первый

интегратор 12, второй интегратор 13, вычитающее устройство 14, решающее устройство 15, причем выход источника информации 1 соединен с первым входом модулятора-передатчика 5, выход накопителя хаотического сигнала 4 соединен с вторым входом модулятора-передатчика 5, выход модулятора-передатчика 5 соединен с входом канала связи 2, выход канала связи 2 соединен с входом полосового фильтра 6, выход полосового фильтра 6 соединен с входом усилителя 7, выход усилителя 7 соединен с первыми входами первого умножителя 8 и второго умножителя 9, выход накопителя копии хаотических сигналов 11 соединен с вторым входом первого умножителя 8 и с входом инвертора 10, выход инвертора 10 соединен с вторым входом второго умножителя 9, выход первого умножителя 8 соединен с входом первого интегратора 12, выход второго умножителя 9 соединен с входом второго интегратора 13, выход первого интегратора 12 соединен с первым входом вычитающего устройства 14, выход второго интегратора 13 соединен с вторым входом вычитающего устройства 14, выход вычитающего устройства 14 соединен с входом решающего устройства 15, выход решающего устройства 15 соединен с входом получателя информации 3 в предлагаемую когерентную систему передачи информации хаотическими сигналами позволяют повысить ее структурную скрытность, путем устранения пауз в хаотическом сигнале.

Когерентная система передачи информации хаотическими сигналами с повышенной структурной скрытностью работает следующим образом.

При вхождении в синхронизм передающей и приемной сторон на передающей стороне от источника информации 1 информационный сигнал (фиг.2-б) поступает на вход модулятора-передатчика 5, на его второй вход поступает хаотический сигнал с накопителя хаотических сигналов 4 (фиг.2-а). В модуляторе-передатчике 5 осуществляется перемножение информационного сигнала (фиг.2-б) на хаотический переносчик (фиг.2-а). С выхода модулятора-передатчика 5 сформированный сигнал (фиг.2-с) подается в канал связи 2. С канала связи 2 сигнал поступает на выход полосового фильтра 6, с выхода полосового фильтра 6 принятый сигнал подается на усилитель 7, который после усиления поступает на входы умножителей 8 и 9. На другие входы умножителей 8 и 9 поступают копии хаотического сигнала с накопителя информации 11 (фиг.2-а), причем на второй умножитель она поступает через инвертор 10. С выходов умножителей 8 и 9 сигналы через интеграторы 12 и 13 подаются на вычитающее устройство 14. С выхода вычитающего устройства 14 разностный сигнал (фиг.2-д) поступает на решающее устройство 15, где происходит сравнение принятых уровней с пороговым значением напряжения, с выхода решающего устройства 15 информация (фиг.2-е) поступает к получателю информации 3.

За счет использования хаотического сигнала-переносчика, записанного и воспроизводимого с накопителя, повышается структурная скрытность когерентной системы передачи хаотическими сигналами, поскольку она будет обладать способностью противостоять мерам радиотехнической разведки, направленной на раскрытие сигнала. Структурная скрытность будет обеспечена тем, что будут отсутствовать паузы при передаче информации.

Принцип работы энергетического приемника основан на выделении энергии сигнала, которая определяется выражением вида

$$E_s = \int_0^T S^2(t) dt,$$

где  $E_s$  - энергия принимаемого сигнала,  $T$  - длительность принимаемого сигнала,  $S(t)$  - временное представление сигнала.

Для того чтобы определить энергию сигнала необходимо напряжение сигнала, принятого приемником, возвести в квадрат и проинтегрировать. Для технической реализации возведения в квадрат можно воспользоваться квадратичной характеристикой диода, обладающей в области малых сигналов характеристикой  $S^2(t)$ . После возведения  $S(t)$  в квадрат необходимо его проинтегрировать, для этого можно воспользоваться

интегратором, реализованным на RC-цепи. В результате диод и последовательно соединенный интегратор (RC-цепь) позволяют вычислить энергию сигнала.

В случае если хаотический сигнал, используемый прототипом (фиг.3-а), поступает на вход энергетического приемника (не показан), состоящего из диода и интегратора, путем интегрирования (накопления) мощности принятых импульсов в пределах их длительности, то на его выходе будет выделяться сигнал (фиг.3-б), необходимый для принятия решения пороговым устройством. С выхода порогового устройства на вход декодера поступают импульсы (фиг.3-с) длительностью, равной длительности превышения интегрированного сигнала над пороговым уровнем. С поступившего на вход энергетического приемника сигнала (фиг.3-а) происходит выделение полезной информации (фиг.3-с), при этом наличие импульса на заданной позиции в потоке информации соответствует передаваемая единица, а отсутствию импульса - символ минус единица.

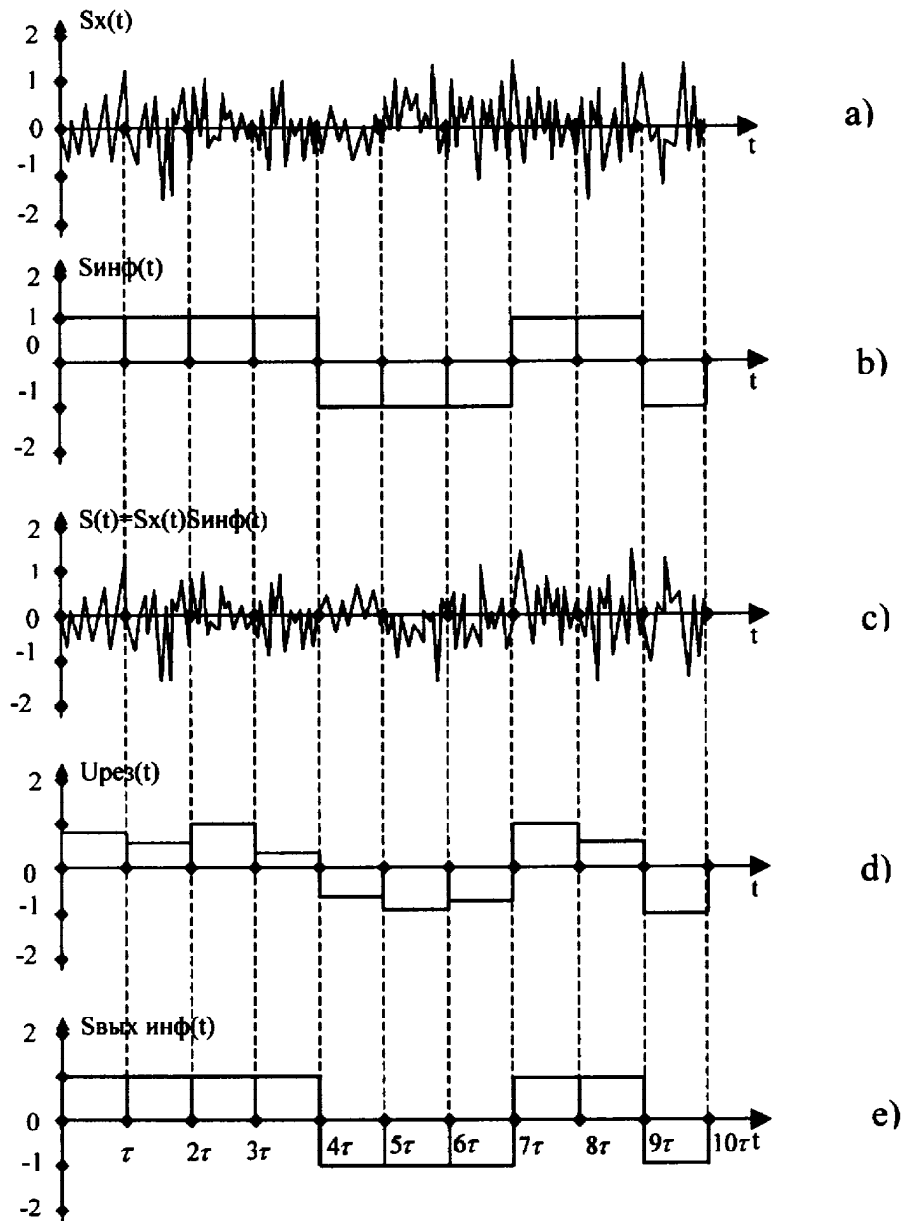
В случае если хаотический сигнал, используемый заявляемым устройством (фиг.4а), также поступает на вход энергетического приемника, где путем интегрирования (накопления) мощности принятых импульсов в пределах их длительности выделяется сигнал (фиг.4-б), необходимый для принятия решения пороговым устройством. С выхода порогового устройства на вход декодера поступают импульсы (фиг.4-с) с длительностью, равной длительности превышения интегрированного сигнала над пороговым уровнем. С поступившего на вход энергетического приемника сигнала (фиг.4-а) происходит выделение информации (фиг.4-с), но, в отличие от прототипа, не виден переход от минус единицы к единице и обратно, поскольку неизвестна копия записанного на носитель информации, то есть энергетический приемник и в случае единицы, и в случае минус единицы даст решение о единице, а нарушить информационную скрытность невозможно без наличия копии хаотического сигнала-переносчика.

Таким образом, предлагаемая когерентная система связи с использованием хаотических сигналов повышает структурную скрытность сигнала-переносчика.

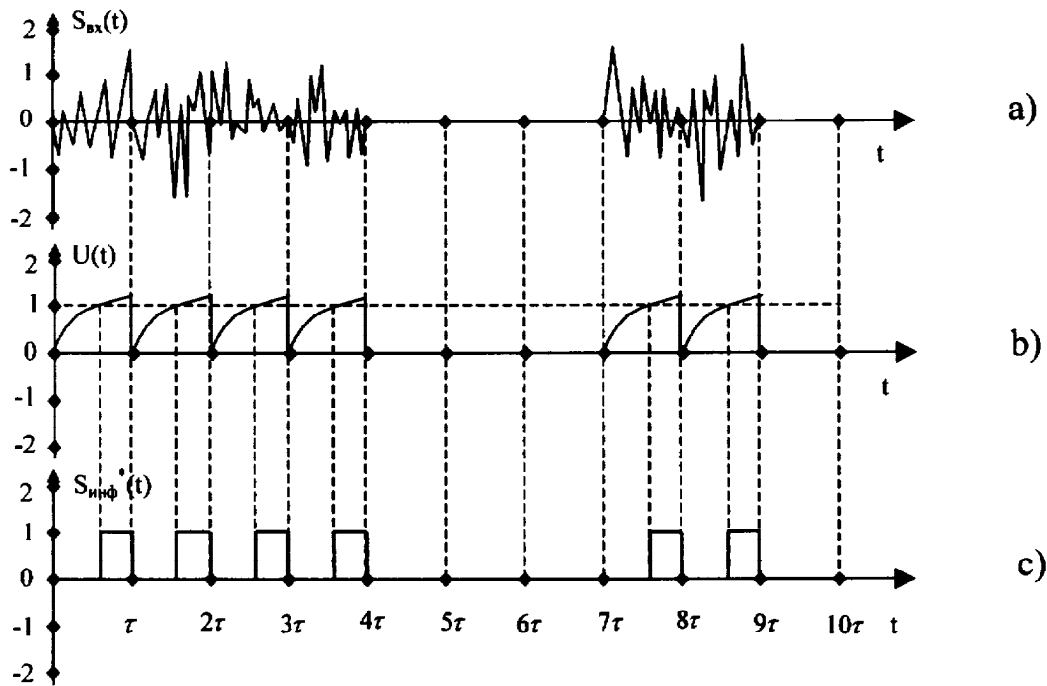
Предлагаемое изобретение по сравнению с прототипом и другими известными техническими решениями имеет преимущество в структурной скрытности используемых сигналов-переносчиков, поскольку на накопитель возможна периодическая перезапись хаотического переносчика.

#### Формула изобретения

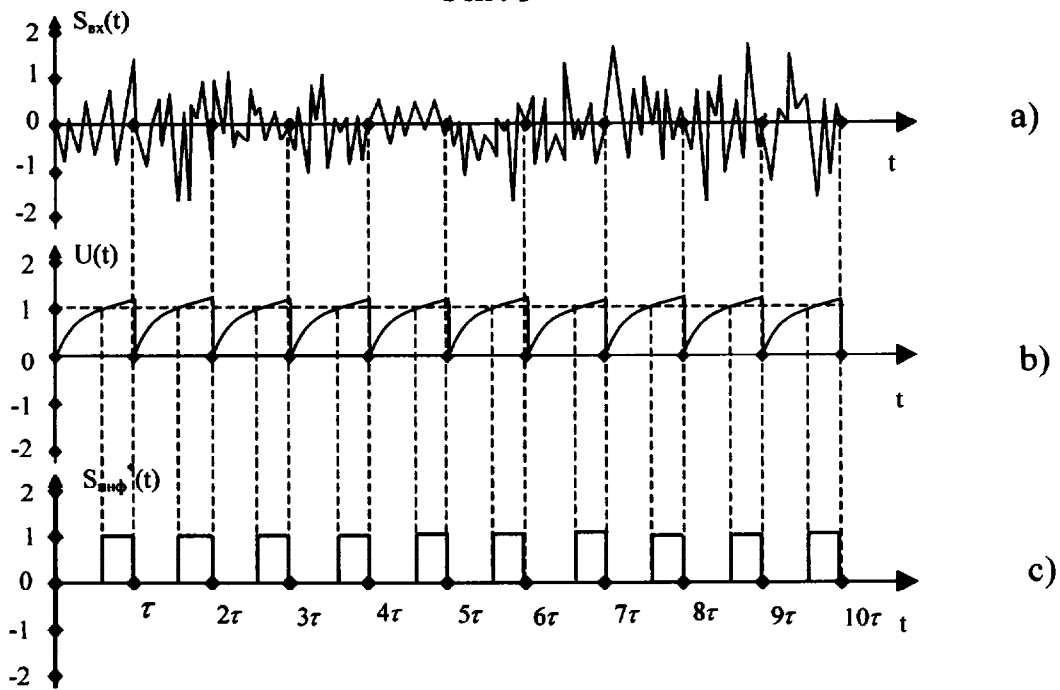
Когерентная система передачи информации хаотическими сигналами, содержащая передающую сторону с источником информации, приемную сторону с получателем информации и канал связи, отличающаяся тем, что в нее дополнительно введены на передающей стороне: накопитель хаотического сигнала, модулятор-передатчик, на приемной стороне: полосовой фильтр, усилитель, первый умножитель, второй умножитель, инвертор, накопитель копии хаотического сигнала, первый интегратор, второй интегратор, вычитающее устройство, решающее устройство, причем выход источника информации соединен с первым входом модулятора-передатчика, выход накопителя хаотического сигнала соединен с вторым входом модулятора-передатчика, выход модулятора-передатчика соединен с входом канала связи, выход канала связи соединен с входом полосового фильтра, выход полосового фильтра соединен с входом усилителя, выход усилителя соединен с первыми входами первого умножителя и второго умножителя, выход накопителя копии хаотических сигналов соединен с вторым входом первого умножителя и с входом инвертора, выход инвертора соединен с вторым входом второго умножителя, выход первого умножителя соединен с входом первого интегратора, выход второго умножителя соединен с входом второго интегратора, выход первого интегратора соединен с первым входом вычитающего устройства, выход второго интегратора соединен с вторым входом вычитающего устройства, выход вычитающего устройства соединен с входом решающего устройства, выход решающего устройства соединен с входом получателя информации.



Фиг.2



Фиг. 3



Фиг. 4