



ФЕДЕРАЛЬНАЯ СЛУЖБА
ПО ИНТЕЛЛЕКТУАЛЬНОЙ СОБСТВЕННОСТИ,
ПАТЕНТАМ И ТОВАРНЫМ ЗНАКАМ

(12) ОПИСАНИЕ ИЗОБРЕТЕНИЯ К ПАТЕНТУ

(21), (22) Заявка: 2006145102/09, 18.12.2006

(24) Дата начала отсчета срока действия патента:
18.12.2006

(45) Опубликовано: 20.04.2008 Бюл. № 11

(56) Список документов, цитированных в отчете о
поиске: БОБНЕВ М.П. Генерирование случайных
сигналов. - М.: Энергия, 1971, с.180. SU
1665492 A1, 23.07.1991. SU 7666006,
23.09.1980. SU 620982, 25.08.1978. SU 365817,
08.01.1973. SU 265970, 17.03.1970. US
2004/114761 A1, 17.06.2004.

Адрес для переписки:

355017, г.Ставрополь, ул. Артема, 2, СВИС РВ,
НИО

(72) Автор(ы):

Фомин Лев Андреевич (RU),
Жук Александр Павлович (RU),
Линец Геннадий Иванович (RU),
Калашников Сергей Васильевич (RU)

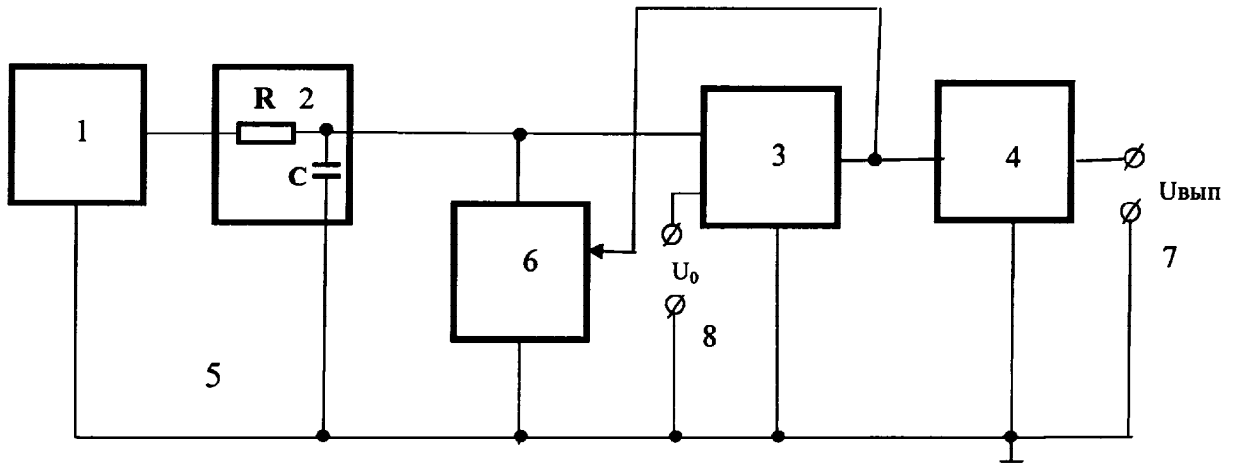
(73) Патентообладатель(и):

Ставропольский военный институт связи
ракетных войск (RU)(54) СПОСОБ ФОРМИРОВАНИЯ САМОПОДОБНЫХ ИМПУЛЬСНЫХ ПОСЛЕДОВАТЕЛЬНОСТЕЙ И
УСТРОЙСТВО ДЛЯ ЕГО ОСУЩЕСТВЛЕНИЯ

(57) Реферат:

Изобретение относится к области
информационно-вычислительных сетей и может
быть использовано при проектировании пакетных
сетей интегрального обслуживания для имитации
самоподобной нагрузки. Технический результат
заключается в получении самоподобных процессов
независимо от закона распределения исходного
шумового сигнала. Способ состоит в том, что
напряжение шума интегрируют и при достижении
напряжением на выходе интегратора
фиксированного порогового уровня интегратор

обнуляют, а импульсы, соответствующие моментам
времени обнуления, регистрируют и расширяют до
требуемой длительности. Способ осуществлен на
элементах вычислительной техники: генератор
шума (1), интегрирующий фильтр (2), амплитудный
дискриминатор (3), таймер (4), причем выходы
каждого из предыдущих элементов соединены с
последующим. На выходе интегрирующего
фильтра (2) включен электронный ключ (6),
управляющий вход которого соединен с выходом
амплитудного дискриминатора (3). Выход таймера
(4) является выходом устройства. 2 н.п. ф-лы, 4 ил.



Фиг. 1

RU 2 3 2 2 7 5 6 C 1

RU 2 3 2 2 7 5 6 C 1



FEDERAL SERVICE
FOR INTELLECTUAL PROPERTY,
PATENTS AND TRADEMARKS

(12) **ABSTRACT OF INVENTION**

(21), (22) Application: **2006145102/09, 18.12.2006**

(24) Effective date for property rights: **18.12.2006**

(45) Date of publication: **20.04.2008 Bull. 11**

Mail address:
355017, g.Stavropol', ul. Artema, 2, SVIS RV, NIO

(72) Inventor(s):
**Fomin Lev Andreevich (RU),
Zhuk Aleksandr Pavlovich (RU),
Linets Gennadij Ivanovich (RU),
Kalashnikov Sergej Vasil'evich (RU)**

(73) Proprietor(s):
**Stavropol'skij voennyj institut svjazi
raketnykh vojsk (RU)**

(54) **METHOD FOR GENERATING SELF-SIMILAR IMPULSE SERIES AND DEVICE FOR REALIZATION OF THE METHOD**

(57) Abstract:

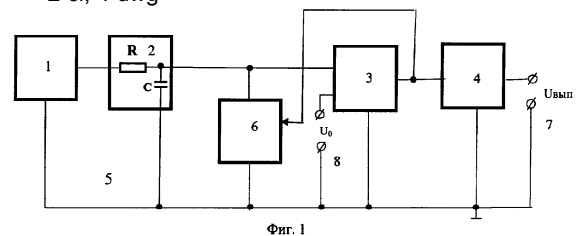
FIELD: computer networks, possible use for designing packet networks of integration service to imitate self-similar load.

SUBSTANCE: method includes integrating noise voltage and when voltage at the output of integrator reaches fixed threshold level the integrator is zeroed, and impulses, corresponding to time moments of zeroing, are recorded and expanded to required duration. Method is based on elements of computer engineering: noise generator (1), integration filter (2), amplitude discriminator (3), timer (4), where outputs of each one of previous elements are connected to the following element. At the output of

integration filter (2), electronic switch (6) is coupled, controlling input of which is connected to output of amplitude discriminator (3). The output of timer (4) is the output of the device.

EFFECT: production of self-similar processes independently from the law of distribution of initial noise signal.

2 cl, 4 dwg



RU 2 3 2 2 7 5 6 C 1

RU 2 3 2 2 7 5 6 C 1

Изобретение относится к области информационно-вычислительных сетей и может быть использовано при моделировании самоподобной нагрузки (трафика) в пакетных сетях на этапах проектирования и испытаний.

Уровень техники

- 5 Известен способ формирования псевдогауссовых шумовых сигналов, основанный на одновременном формировании временной n -разрядной двухуровневой импульсной последовательности и управляющего двухуровневого сигнала, формировании из них многоразрядной последовательности импульсов путем поразрядного суммирования и их последующем линейном преобразовании.
- 10 Недостатком данного способа является то, что сформированная импульсная последовательность не обладает свойством самоподобия, поскольку в процессе формирования над исходными сигналами производятся только линейные преобразования (авторское свидетельство СССР №1665492, Н03В 29/00 от 23.07.1991 г. «Способ формирования псевдогауссовых шумовых сигналов»).
- 15 Наиболее близким по технической сущности, выбранным в качестве прототипа, является способ формирования случайных импульсных последовательностей с требуемыми плотностями распределения интервалов времени между выходными импульсами. Управление распределением интервалов между импульсами осуществляется изменением формы спектральной плотности шума и величиной некоторого, заранее установленного
- 20 порогового уровня. Структурная схема содержит генератор шума, напряжение с выхода которого подается на формирующий фильтр, имеющий амплитудно-частотную характеристику, обеспечивающую получение сигнала с заданной спектральной плотностью. Напряжение с выхода формирующего фильтра подается на пороговый элемент (триггер Шмитта) с уровнем срабатывания U_0 . Далее сигнал дифференцируется
- 25 дифференцирующей цепочкой и положительными выбросами запускает заторможенный блокинг-генератор, обеспечивающий заданную длительность выходных импульсов. В описании способа в первоисточнике отсутствует теоретическое решение задачи о связи выходного напряжения с формой спектральной плотности $S_{ш}(\omega)$ и уровнем срабатывания U_0 триггера Шмитта. Имеются замечания, что путем выбора $S_{ш}(\omega)$ и U_0 можно получить
- 30 импульсы, представляющие для практики определенный интерес. Анализ показывает, что при данном способе формирования невозможно получить поток, в котором плотности вероятностей интервалов времени между импульсами последовательности обладали бы долговременной зависимостью, а следовательно, и свойством самоподобия. Необходимым условием получения последовательностей, обладающих свойством самоподобия, является
- 35 наличие распределений временных интервалов между импульсами с «тяжелыми» хвостами, которые появляются всегда в процессе преобразования шумового сигнала в поток импульсов, реализуемого в заявляемом способе (Бобнев М.П. «Генерирование случайных сигналов. - М.: «Энергия», 1971, с.180).

Раскрытие изобретения

- 40 При работе с пакетными сетями приходится осваивать совершенно новые масштабы времени, что требует решения ряда задач, среди которых важное место занимает создание принципиально новой измерительной техники для регистрации нагрузки на сеть связи. Это связано с тем, что традиционные методы расчетов основаны на описании пакетной нагрузки как чередующихся последовательностей периодов передачи и пауз с хорошо
- 45 определенной статистикой. Отличительная особенность нагрузки для пакетных сетей - ее пачечный характер, причем пачки (скупенности) проявляются в разных масштабах времени и зависят от разрешающей способности аппаратуры. Исследование нагрузки в таких сетях позволили обнаружить неизвестное ранее явление структурного сходства статистических характеристик пакетной нагрузки - самоподобность. Задачей изобретения является
- 50 получение импульсных последовательностей, обладающих свойством самоподобия, то есть плотности вероятностей интервалов времени между импульсами последовательности должны быть распределениями с «тяжелыми» хвостами, что является причиной долговременной зависимости и, следовательно, такие процессы обладают свойством

самоподобия.

Технический результат

Технический результат достигается с помощью способа формирования самоподобных импульсных последовательностей, основанного на преобразовании спектральной
 5 плотности шума, при котором напряжение шума интегрируют и при достижении напряжением на выходе интегратора фиксированного порогового уровня интегратор обнуляют, а импульсы, соответствующие моментам времени обнуления интегратора, регистрируют и расширяют до требуемой длительности.

Технический результат устройства, осуществляющего способ формирования
 10 самоподобных импульсных последовательностей, содержащее генератор шума, интегрирующий фильтр, амплитудный дискриминатор и таймер, связанные с общей шиной, причем выход генератора шума подсоединен к входу интегрирующего фильтра, выход которого соединен с первым выходом амплитудного дискриминатора, состоит в том, что в него введен электронный ключ, связанный с общей шиной, информационный вход которого
 15 подключен к выходу интегрирующего фильтра, выход амплитудного дискриминатора соединен с управляющим входом электронного ключа и входом таймера, выход которого является выходом устройства, второй вход амплитудного дискриминатора является входом установки порогового уровня.

Краткое описание чертежей

20 На фиг.1 представлена функциональная схема осуществления способа формирования самоподобных импульсных последовательностей.

На фиг.2 представлены временные диаграммы, поясняющие принцип работы устройства формирования самоподобных импульсных последовательностей.

25 Фиг.3 иллюстрирует принцип преобразования функции распределения исходного шумового сигнала в импульсную последовательность.

На фиг.4 представлены преобразованные в соответствии с предлагаемым способом некоторые законы распределения интервалов времени между импульсом в выходной импульсной последовательности.

Осуществление изобретения

30 Устройство формирования самоподобных импульсных последовательностей содержит генератор шума 1, интегрирующий фильтр 2, амплитудный дискриминатор 3 и таймер 4, связанные с общей шиной 5, выход генератора шума 1 подсоединен к входу интегрирующего фильтра 2, выход которого соединен с первым входом амплитудного дискриминатора 3, электронный ключ 6, связанный с общей шиной 5, информационный
 35 вход которого подключен к выходу интегрирующего фильтра 2, выход амплитудного дискриминатора 3 соединен с управляющим входом электронного ключа 6 и входом таймера 4, выход которого является выходом устройства 7, второй вход амплитудного дискриминатора 3, является входом установки порогового уровня 8.

40 Устройство формирования самоподобия импульсных последовательностей работает следующим образом.

В исходном состоянии интегрирующий фильтр 2 обнулен, на втором входе амплитудного дискриминатора 3 выставлен пороговый уровень напряжения U_0 (фиг.1 диаграмма 1). В момент времени t_i интегрирующий фильтр 2 начинает заряжаться от выходного напряжения генератора шума 1. Как только в момент времени $t_i + \tau$ напряжение на выходе
 45 интегрирующего фильтра 2 достигнет порогового уровня U_0 , на выходе амплитудного дискриминатора 3 появится высокий потенциал, электронный ключ 5 откроется и напряжение на выходе интегрирующего фильтра 2 упадет до нуля. Поскольку в открытом состоянии внутреннее сопротивление электронного ключа 5 близко к нулю, то полное обнуление интегратора 2 осуществится за время переходного процесса в амплитудном
 50 дискриминаторе 3. В момент времени $t_i + \tau$ произойдет запуск таймера 4 и длительность импульсов на выходе устройства 7 будет определяться временем релаксации в таймере 4 (фиг.1, U_5). Случайный интервал времени τ определяет целиком статистические свойства сформированного таким образом стохастического процесса.

Пример осуществления способа формирования самоподобных импульсных последовательностей

Во временной области связь между входным и выходным напряжением интегратора устанавливается формулой

$$u_{\text{ВЫХ}} = \frac{1}{\tau_0} \int_{t_i}^{t_i + \tau} u_{\text{Ш}}(t) dt, \quad (1)$$

где $\tau_0 = RC$ - постоянная времени интеграла;

R, C - параметры цепи заряда конденсатора.

Зададим интервал времени τ как промежуток времени, за который напряжение на выходе интегратора достигает порогового уровня U_0 , то есть

$$\frac{1}{\tau_0} \int_{t_i}^{t_i + \tau} u_{\text{Ш}}(t) dt = U_0. \quad (2)$$

По теореме о среднем величина интеграла

$$u_{\text{СР}} \cdot \tau = U_0.$$

При относительно небольших значениях времени τ можно заменить $u_{\text{СР}} = u_{\text{Ш}}$ текущим значением напряжения на интервале $[t_i, t_i + \tau]$, что дает возможность найти функциональную зависимость между случайными величинами τ и $u_{\text{Ш}}$, где $u_{\text{Ш}}$ - текущее значение напряжения на выходе генератора шума 1

$$\tau = \frac{\tau_0 U_0}{u_{\text{Ш}}} \quad (3)$$

Определим закон распределения $g(\tau)$ непрерывной случайной величины τ , как функции одного случайного аргумента $u_{\text{Ш}}$, если известен его закон распределения $P(u_{\text{Ш}})$.

Рассмотрим произвольный участок оси абсцисс (α, β) (Фиг.3), на котором лежат возможные значения величины β , то есть $P(\alpha < u_{\text{Ш}} < \beta) = 1$.

Способ решения данной задачи зависит от поведения функции (3) на участке (α, β) , которая является непрерывной дифференцируемой функцией в рассматриваемой области.

Так как зависимость (3) монотонно убывает во всей положительной области существования, то

$$G(\tau) = P(T < \tau) = P(u_{\text{Ш}} < u_{\text{Ш}1} < \beta) = \int_{u_{\text{Ш}1}}^{\beta} P(u_{\text{Ш}}) du_{\text{Ш}}. \quad (4)$$

Действительно, чтобы выполнялось условие $T < \tau$ случайная точка $(u_{\text{Ш}}, T)$ должна попасть на тот участок кривой, которая лежит ниже прямой АВ. Для этого необходимо и достаточно, чтобы случайная величина попала на участок оси абсцисс от точки $u_{\text{Ш}1}$ до β , где $u_{\text{Ш}1}$ - абсцисса точки пересечения кривой (3) и прямой АВ.

Нижний предел интеграла (4) выразим согласно (3)

$$u_{\text{Ш}} = \frac{\tau_0 U_0}{\tau}, \quad \text{тогда}$$

$$G(\tau) = \int_{\frac{\tau_0 U_0}{\tau}}^{\beta} f(x) dx. \quad (5)$$

Дифференцируя (5) по переменной τ , входящей в нижний предел интегрирования, получим

$$g(\tau) = G'(\tau) = -P\left(\frac{\tau_0 U_0}{\tau}\right) \cdot \frac{\tau_0 U_0}{\tau^2}. \quad (6)$$

Поскольку между распределениями с «тяжелыми» хвостами и долговременной зависимостью, являющейся причиной самоподобия, установлена тесная связь, необходимо доказать, что такая связь возникает всегда, когда осуществляется интегрирование шумового сигнала до заданного уровня, независимо от вида исходной плотности

распределения.

Случайная переменная x имеет распределение с «тяжелым» хвостом, если вероятность $P(x > x_0) \sim C(x_0^{-\alpha}), x \rightarrow \infty$, (7)

где $0 < \alpha < 2$ - называется индексом хвоста или параметром формы, где c - положительная константа, то есть хвост спадает по гиперболическому закону.

Воспользуемся формулой (6) для вычисления вероятности (7)

$$P(x > x_0) = - \int_{\tau}^{\infty} f\left(\frac{\tau_0 U_0}{x}\right) \frac{\tau_0 U_0}{x^2} dx. \quad (8)$$

После замены переменной в определенном интеграле

$$\frac{\tau_0 U_0}{x} = y; dx = -\frac{\tau_0 U_0}{y^2} dy;$$

получим (9)

$$P(x > x_0) = \int_0^{y_0} f(y) dy.$$

Для вычисления интеграла (9) разложим функцию $f(y)$ в ряд Тейлора в окрестности точки (a) (при $y \rightarrow \infty$) и ограничиваясь первыми двумя членами (линейная аппроксимация) после возврата к первоначальным переменным, получим

$$P(x > x_0) = f\left(\frac{\tau_0 U_0}{x_0}\right) \frac{\tau_0 U_0}{x_0} = f\left(\frac{\tau_0 U_0}{x_0}\right) \tau_0 U_0 x_0^{-1}.$$

Переходя к более обобщенной форме, можно утверждать, что x имеет распределение с «тяжелым» хвостом, если $P(x > x_0) = x^{-\alpha} L(x)$, где $L(x)$ - медленно изменяющаяся на бесконечности функция.

Окончательное выражение, показывающие наличие распределения с «тяжелым» хвостом в случае преобразования по способу формирования самоподобных случайных импульсных последовательностей, имеет вид:

$$P(\tau > \tau_0) = \tau^{-1} \tau_0 U_0 f\left(\frac{\tau_0 U_0}{x_0}\right).$$

Кривые зависимости, построенные в соответствии с выражением (6) для некоторых реальных законов в обобщенных координатах (τ заменено на x), приведены на фиг.4.

Здесь обозначено: кривая 1 - преобразование закона распределения исходной равномерной плотности (распределение Парето), кривая 2 - исходный релеевский закон распределения, имеющее гауссовский спадающий хвост (распределение с «легким» хвостом), кривая 3 - преобразованное по формуле (6) экспоненциальное распределение, кривая 4 - преобразованное по формуле (6) релеевское распределение, имеющее также «тяжелый хвост».

Поскольку распределения длительности интервалов между импульсами случайных последовательностей имеют «тяжелые» хвосты, то предлагаемый способ формирования позволяет получать самоподобные процессы независимо от того, какой закон распределения имеет исходный шумовой сигнал, таким образом появление самоподобности в сформированной предлагаемым способом последовательности является его неотъемлемым свойством.

Формула изобретения

1. Способ формирования самоподобных импульсных последовательностей, основанный на преобразовании спектральной плотности шума, отличающийся тем, что напряжение шума интегрируют и при достижении напряжением на выходе интегратора фиксированного порогового уровня интегратор обнуляют, а импульсы, соответствующие моментам времени обнуления интегратора, регистрируют и расширяют до требуемой длительности.

2. Устройство формирования самоподобных импульсных последовательностей, содержащее генератор шума, интегрирующий фильтр, амплитудный дискриминатор и таймер, связанные с общей шиной, причем выход генератора шума подсоединен к входу интегрирующего фильтра, выход которого соединен с первым входом амплитудного дискриминатора, отличающееся тем, что в него введен электронный ключ, связанный с общей шиной, информационный вход которого подключен к выходу интегрирующего фильтра, выход амплитудного дискриминатора соединен с управляющим входом электронного ключа и входом таймера, выход которого является выходом устройства, второй вход амплитудного дискриминатора является входом установки порогового уровня.

10

15

20

25

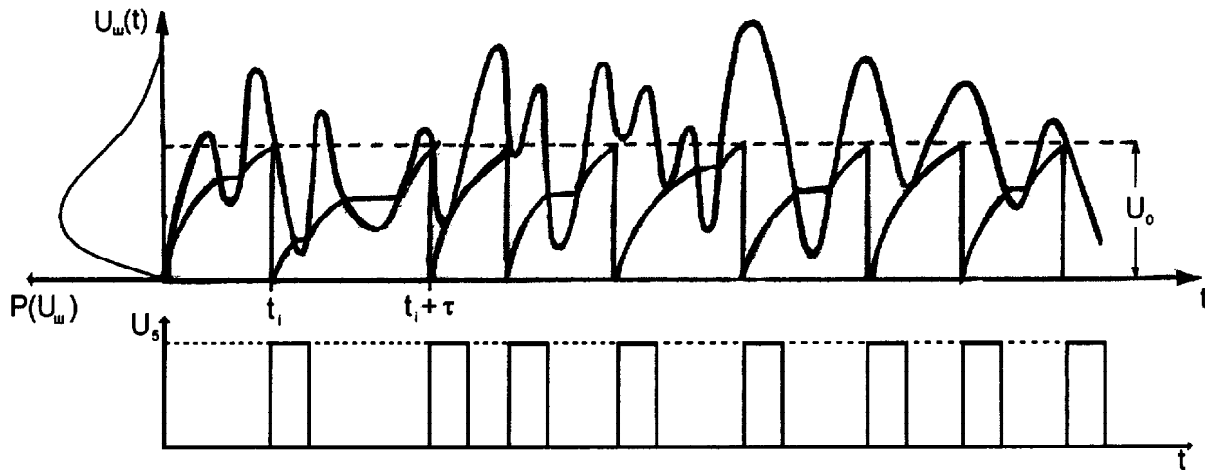
30

35

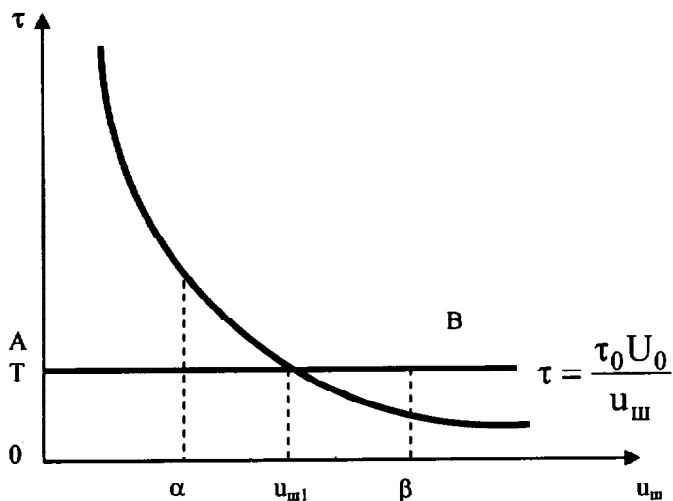
40

45

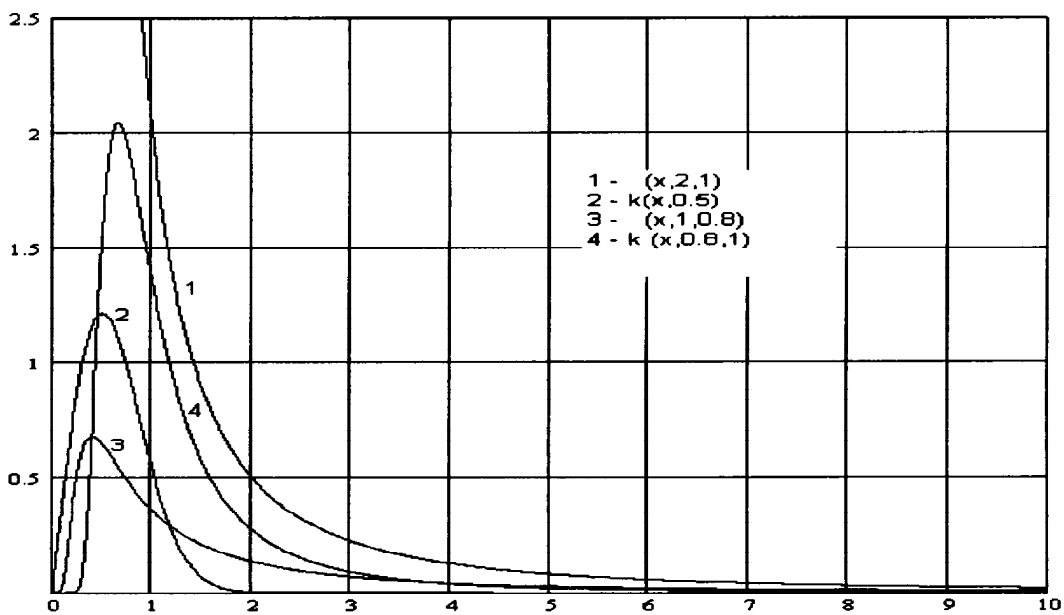
50



Фиг. 2



Фиг.3



Фиг.4