



ФЕДЕРАЛЬНАЯ СЛУЖБА
ПО ИНТЕЛЛЕКТУАЛЬНОЙ СОБСТВЕННОСТИ,
ПАТЕНТАМ И ТОВАРНЫМ ЗНАКАМ

(12) ОПИСАНИЕ ИЗОБРЕТЕНИЯ К ПАТЕНТУ

(21), (22) Заявка: 2006102752/09, 31.01.2006

(24) Дата начала отсчета срока действия патента:
31.01.2006

(45) Опубликовано: 27.11.2007 Бюл. № 33

(56) Список документов, цитированных в отчете о
поиске: SU 1783506 A1, 23.12.1992. SU 1712907
A1, 30.01.1989. SU 1401608 A2, 22.12.1986. SU
930732 A1, 23.05.1982. KR 20040027361 A,
01.04.2004. US 6549971 B1, 15.04.2003.Адрес для переписки:
355017, г.Ставрополь, ул. Артема, 2, СВИС РВ,
НИО, начальнику

(72) Автор(ы):

Жук Александр Павлович (RU),
Лепёшкин Олег Михайлович (RU),
Жук Елена Павловна (RU),
Коваль Станислав Андреевич (RU),
Сазонов Виктор Викторович (RU)

(73) Патентообладатель(и):

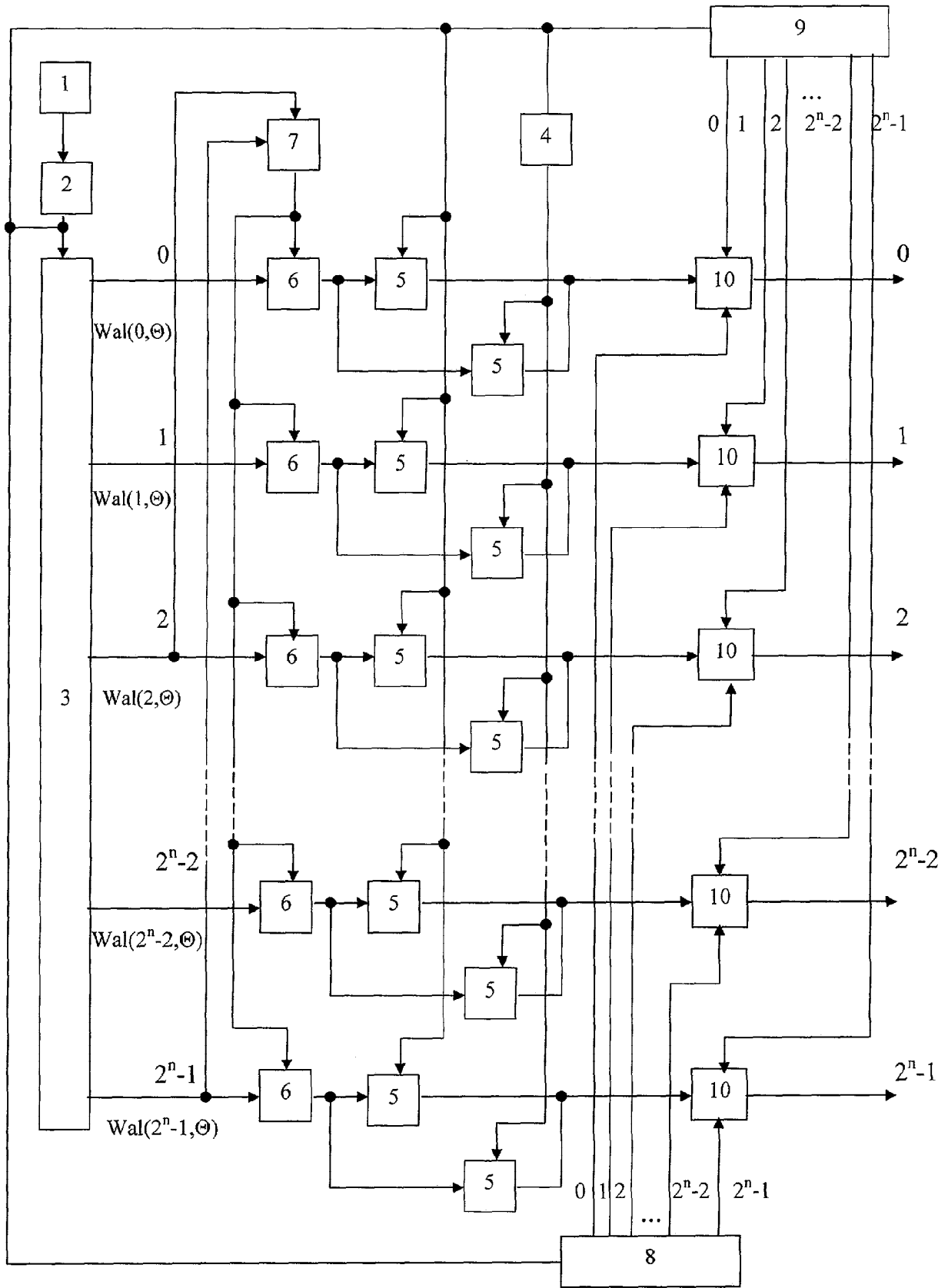
Ставропольский военный институт связи
ракетных войск (RU)

(54) УСТРОЙСТВО ФОРМИРОВАНИЯ ДИСКРЕТНЫХ ОРТОГОНАЛЬНЫХ МНОГОУРОВНЕВЫХ СИГНАЛОВ

(57) Реферат:

Изобретение относится к автоматике и вычислительной технике, в частности к устройствам формирования дискретных ортогональных многоуровневых сигналов. и может быть использовано для создания генераторного оборудования многоканальных систем связи. Технический результат заключается в повышении помехоустойчивости формируемых дискретных

ортогональных многоуровневых сигналов. Устройство состоит из: задающего генератора (1), делителя (2) частоты, блока (3) формирования функций Уолша, умножителей (5) первой и второй групп, умножителей (6) третьей группы, элемента (4) НЕ, коммутатора (7), блоков (8) и (9) формирования сигналов управления и усилителей (10) с переменным коэффициентом усиления. 4 табл., 3 ил.



Фиг. 1



FEDERAL SERVICE
FOR INTELLECTUAL PROPERTY,
PATENTS AND TRADEMARKS

(12) **ABSTRACT OF INVENTION**

(21), (22) Application: **2006102752/09**, 31.01.2006

(24) Effective date for property rights: **31.01.2006**

(45) Date of publication: **27.11.2007 Bull. 33**

Mail address:
**355017, g.Stavropol', ul. Artema, 2, SVIS RV,
NIO, nachal'niku**

(72) Inventor(s):
**Zhuk Aleksandr Pavlovich (RU),
Lepeshkin Oleg Mikhajlovich (RU),
Zhuk Elena Pavlovna (RU),
Koval' Stanislav Andreevich (RU),
Sazonov Viktor Viktorovich (RU)**

(73) Proprietor(s):
**Stavropol'skij voennyj institut svjazi
raketnykh vojsk (RU)**

(54) **DEVICE FOR FORMING DISCONTINUOUS ORTHOGONAL MULTI-LEVEL SIGNALS**

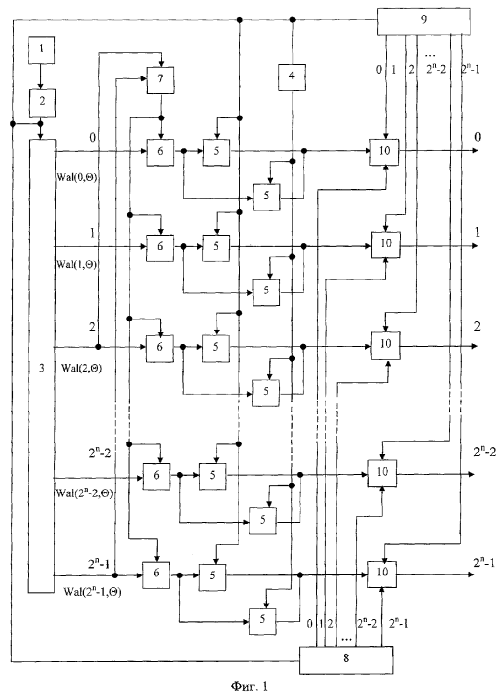
(57) Abstract:

FIELD: automatics and computer engineering, in particular, devices for forming discontinuous orthogonal multi-level signals, possible use for creating generator equipment of multi-channel communication systems.

SUBSTANCE: device consists of set-point generator (1), frequency divider (2), Walsh function generation block (3), multiplexers (5) of first and second groups, multiplexers (6) of third group, (4) NOT element, commutator (7), blocks (8) and (9) for generating control signals and amplifiers (10) with alternating amplification coefficient.

EFFECT: increased interference resistance of generated discontinuous orthogonal multi-level signals.

5 dwg, 4 tbl



RU 2 311 674 C1

RU 2 311 674 C1

Область техники, к которой относится изобретение

Изобретение относится к автоматике и вычислительной технике в частности к устройствам формирования дискретных ортогональных многоуровневых сигналов и может быть использовано для создания генераторного оборудования многоканальных систем связи.

Уровень техники

Известен генератор дискретных ортогональных функций, содержащий задающий генератор, делитель частоты, генератор функций Уолша и 2^{n+1} блоков умножения, где 2^n - число выходов генератора функций Уолша (см. авторское свидетельство СССР №1381466, кл. G06F 1/02, 1986 г.). Также известен генератор дискретных ортогональных функций, содержащий задающий генератор, двоичный делитель, блоки умножения (см. Дядюнов Н.Г., Сенин А.И. Ортогональные и квазиортогональные сигналы. Под ред. Е.М.Тарасенко. М., Связь, 1977 г. - 224 с.).

Однако сигналы, формируемые этими генераторами, обладают низкой помехоустойчивостью, так как имеют плохие корреляционные свойства - боковые пики функции автокорреляции (ФАК) этих сигналов имеют значения близкие к 1.

Наиболее близким по технической сути к предлагаемому изобретению является генератор дискретных ортогональных функций, содержащий задающий генератор, делитель частоты, блок формирования функций Уолша, три группы умножителей, элемент НЕ, коммутатор, причем выход задающего генератора подключен к входу делителя частоты, выход делителя частоты подключен к тактовому входу блока формирования функций Уолша, к первому входу каждого умножителя первой группы, и через элемент НЕ к первому входу каждого умножителя второй группы, выход i -й ($i=0, 2^n-1$) функции Уолша блока формирования функций Уолша подключен к первому входу i -го умножителя третьей группы, выход второй функции Уолша блока формирования функций Уолша подключен к управляющему входу коммутатора, выход $2^n - 1$ -й функции Уолша блока формирования функций Уолша подключен к информационному входу коммутатора, выход коммутатора подключен ко вторым входам всех умножителей третьей группы, выход i -го умножителя третьей группы подключен к вторым входам i -х умножителей первой и второй групп, выходы умножителей первой и второй групп являются выходами генератора дискретных ортогональных функций (см. авторское свидетельство СССР №1783506, кл. G06F 1/02, 1992 г.).

Однако сигналы, формируемые этим генератором, обладают низкой помехоустойчивостью, так как имеют плохие корреляционные свойства - амплитуды боковых пиков функций автокорреляции этих сигналов имеют большие значения. Применение этих сигналов в системах передачи информации ограничено, поскольку боковые пики функций автокорреляции имеют большие значения.

Раскрытие изобретения

Задачей изобретения является разработка устройства формирования дискретных ортогональных многоуровневых сигналов, которое позволит повысить помехоустойчивость формируемых сигналов, посредством уменьшения амплитуд боковых пиков ФАК этих сигналов.

Технический результат, который может быть получен с помощью предлагаемого изобретения, сводится к повышению помехоустойчивости формируемых дискретных ортогональных многоуровневых сигналов.

Технический результат достигается тем, что с помощью генератора дискретных ортогональных функций, содержащего задающий генератор, делитель частоты, блок формирования функций Уолша, три группы умножителей, элемент НЕ, коммутатор, причем выход задающего генератора подключен к входу делителя частоты, выход делителя частоты подключен к тактовому входу блока формирования функций Уолша, к первому входу каждого умножителя первой группы, и через элемент НЕ к первому входу каждого умножителя второй группы, выход i -й ($i=0, 2^n-1$) функции Уолша блока формирования функций Уолша подключен к первому входу i -го умножителя третьей группы, выход второй

функции Уолша блока формирования функций Уолша подключен к управляющему входу коммутатора, выход $2^n - 1$ -й функции Уолша блока формирования функций Уолша подключен к информационному входу коммутатора, выход коммутатора подключен ко вторым входам всех умножителей третьей группы, выход i -го умножителя третьей группы
 5 подключен к вторым входам i -х умножителей первой и второй групп, выходы умножителей первой и второй групп являются выходами устройства, в него введены два блока формирования сигналов управления и усилители с переменным коэффициентом усиления, причем выходы i -х умножителей первой и второй групп подключены к входу i -го усилителя с переменным коэффициентом усиления, тактовые входы блоков формирования сигналов
 10 управления соединены с выходом делителя частоты, i -е выходы блоков формирования сигналов управления подключены к i -м управляющим входам усилителей с переменным коэффициентом усиления, при этом выходы усилителей с переменным коэффициентом усиления являются выходами устройства.

Краткое описание чертежей

15 На фиг.1 представлена функциональная схема формирователя дискретных ортогональных многоуровневых сигналов, на фиг.2 представлены временные диаграммы, поясняющие принцип работы заявляемого устройства при формировании сигнала $Z(5, \Theta)$, на фиг.3 представлен вид сигналов, формируемых заявляемым устройством.

Осуществление изобретения

20 Устройство формирования дискретных ортогональных многоуровневых сигналов состоит из задающего генератора 1, делителя 2 частоты, блока 3 формирования функций Уолша, умножителей 5 первой и второй групп, умножителей 6 третьей группы, элемента 4 НЕ, коммутатора 7, блоков 8 и 9 формирования сигналов управления и усилителей 10 с
 25 переменным коэффициентом усиления, причем выход задающего генератора 1 подключен к входу делителя 2 частоты, выход делителя 2 частоты подключен к тактовому входу блока 3 формирования функций Уолша, к первому входу каждого умножителя 5 первой группы и через элемент 4 НЕ к первому входу каждого умножителя 5 второй группы, к тактовым входам блоков 8 и 9 формирования сигналов управления, выход i -й ($i=0, 2^n-1$) функции Уолша блока 3 формирования функций Уолша подключен к первому входу i -го
 30 умножителя 6 третьей группы, выход второй функции Уолша блока 3 формирования функций Уолша подключен к управляющему входу коммутатора 7, выход $2^n - 1$ -й функции Уолша блока 3 формирования функций Уолша подключен к информационному входу коммутатора 7, выход коммутатора 7 подключен к вторым входам всех умножителей 6 третьей группы, выход i -го умножителя 6 третьей группы подключен к вторым входам i -х
 35 умножителей 5 первой и второй групп, выходы i -х умножителей 5 первой и второй групп подключены к входу i -го усилителя 10 с переменным коэффициентом усиления, i -е выходы блоков 8 и 9 формирования сигналов управления подключены к i -м управляющим входам усилителей 10 с переменным коэффициентом усиления, выходы усилителей 10 с переменным коэффициентом усиления являются выходами устройства.

40 На фиг.2 представлены сигналы с:

а) выхода тактового генератора 1,

б) выхода делителя 2 частоты,

в) выхода элемента НЕ 4,

г) выхода функции $Wal(2^n-1, \Theta)$ блока 3 формирования функций Уолша,

45 д) выхода функции $Wal(2, \Theta)$ блока 3 формирования функций Уолша,

е) выхода коммутатора 7,

ж) выхода функции $Wal(5, \Theta)$ блока 3 формирования функций Уолша,

з) выхода умножителя 6, формирующего сигнал $P(5, \Theta)$,

50 и) выхода умножителя 5, формирующего сигнал $S^1(5, \Theta)$,

к) выхода умножителя 5, формирующего сигнал $S^2(5, \Theta)$,

л) входа усилителя 10 с переменным коэффициентом усиления, на который поступают сигналы $S^1(5, \Theta)$ и $S^2(5, \Theta)$, образуя сигнал $S(5, \Theta)$,

м) выхода блока 9 формирования сигналов управления,
 н) выхода блока 8 формирования сигналов управления,
 о) выхода усилителя 10 с переменным коэффициентом усиления, на котором формируется последовательность $Z(5, \Theta)$,

5 при формировании сигнала $Z(5, \Theta)$ для случая $n=3$.

Аналогичным образом формируются остальные сигналы, представленные на фиг.3.

Устройство формирования дискретных ортогональных многоуровневых сигналов работает следующим образом.

10 При поступлении импульсов с выхода задающего генератора 1 через делитель 2 частоты на тактовый вход блока 3 формирования функций Уолша, на выходах блока 3 формируются функции Уолша, поступающие на первые входы соответствующих умножителей 6 третьей группы.

На управляющий вход коммутатора 7 поступает функция Уолша $Wal(2, \Theta)$, а на информационный вход - функция Уолша $Wal(2^n-1, \Theta)$.

15 Коммутатор 7 функционирует следующим образом. При поступлении на его управляющий вход положительного напряжения на выходе коммутатора 7 формируется сигнал, поступающий на его информационный вход. При подаче на управляющий вход отрицательного напряжения на выходе коммутатора 7 формируется отрицательное напряжение.

20 Таким образом, в течение периода T функций Уолша на выходе коммутатора 7 формируется знаковая функция, представляющая собой на отрезке времени $[0, T/4]$ функцию Уолша $Wal(2^n-1, \Theta)$, на отрезке $[T/4, 3T/4]$ - отрицательное напряжение, на отрезке времени $[3T/4, T]$ - опять функцию Уолша $Wal(2^n-1, \Theta)$.

25 В умножителях 6 третьей группы осуществляется перемножение всех функций Уолша на знаковую функцию, формируемую на выходе коммутатора 7.

С выходов умножителей 6 третьей группы сигналы поступают на вторые входы соответствующих умножителей 5 первой и второй групп. На первые входы умножителей 5 первой и второй групп поступают стробирующие импульсы с выхода делителя 2 частоты или с выхода элемента 4 НЕ соответственно.

30 В результате на выходах умножителей 5 первой и второй группы формируется одновременно 2^{n+1} дискретных ортогональных функций.

Поскольку выходы i -х умножителей 5 первой и второй группы соединены между собой, то формируемые на них дискретные ортогональные функции складываются друг с другом,

35 после чего поступают на входы усилителей 10 с переменным коэффициентом усиления. Усилитель 10 с переменным коэффициентом усиления работает таким образом, что коэффициент его усиления изменяется в зависимости от управляющей информации, поступающей от блоков 8 и 9 формирования сигналов управления.

40 На тактовые входы блоков 8 и 9 формирования сигналов управления поступают стробирующие импульсы с выхода делителя частоты, которые обеспечивают их синхронную работу совместно с другими элементами устройства.

Блоком 9 формирования сигналов управления формируется матрица $M1$:

$$45 \quad M1 = \begin{pmatrix} 1 & 1 & 0 & 0 & 1 & 1 & 0 & 0 \\ 1 & 1 & 0 & 0 & 1 & 1 & 0 & 0 \\ 0 & 0 & 1 & 1 & 0 & 0 & 1 & 1 \\ 0 & 0 & 1 & 1 & 0 & 0 & 1 & 1 \\ 0 & 0 & 1 & 1 & 0 & 0 & 1 & 1 \\ 0 & 0 & 1 & 1 & 0 & 0 & 1 & 1 \\ 1 & 1 & 0 & 0 & 1 & 1 & 0 & 0 \\ 1 & 1 & 0 & 0 & 1 & 1 & 0 & 0 \end{pmatrix} \quad (1)$$

50 Блоком 8 формирования сигналов управления формируется матрица $M2$:

$$M2 = \begin{pmatrix} 1 & 1 & 1 & 1 & 0 & 0 & 0 & 0 \\ 0 & 0 & 0 & 0 & 1 & 1 & 1 & 1 \\ 1 & 1 & 1 & 1 & 0 & 0 & 0 & 0 \\ 0 & 0 & 0 & 0 & 1 & 1 & 1 & 1 \\ 1 & 1 & 1 & 1 & 0 & 0 & 0 & 0 \\ 0 & 0 & 0 & 0 & 1 & 1 & 1 & 1 \\ 0 & 0 & 0 & 0 & 1 & 1 & 1 & 1 \\ 1 & 1 & 1 & 1 & 0 & 0 & 0 & 0 \end{pmatrix} \cdot \quad (2)$$

Сигналы с i-х выходов блока 9 формирования сигналов управления в виде строк матрицы (1) поступают на первые управляющие входы i-х усилителей 10 с переменным коэффициентом усиления, сигналы с i-х выходов блока 8 формирования сигналов управления в виде строк матрицы (2) поступают на вторые управляющие входы i-х усилителей 10 с переменным коэффициентом усиления. Коэффициент усиления усилителей 10 с переменным коэффициентом усиления зависит от комбинации управляющих сигналов на их управляющих входах, в соответствии с таблицей 1.

Первый управляющий вход	Второй управляющий вход	Коэффициент усиления
0	0	5,5
0	1	3,9
1	0	1,7
1	1	1,2

В результате изменения коэффициентов усиления усилителей 10 с переменным коэффициентом усиления под воздействием управляющих сигналов блоков 8 и 9 формирования сигналов управления, на их выходах формируется 2^n многоуровневых сигналов с улучшенными корреляционными свойствами таблица 2, по отношению к сигналам формируемых прототипом таблица 3.

№ п/п	Значения ФАК сигналов							
	0	0	-0,12	0,13	-0,08	0	0,13	0,13
1	0	0,12	-0,13	0,08	0	-0,13	-0,13	0,07
2	0	0,13	-0,13	0,08	0	-0,13	-0,13	0,06
3	0	-0,13	0,13	-0,08	0	0,13	0,13	-0,06
4	0	-0,13	-0,13	-0,08	0	0,13	-0,13	-0,06
5	0	0,13	0,13	0,08	0	-0,13	0,13	0,06
6	0	-0,12	-0,13	-0,08	0	0,13	-0,13	-0,07
7	0	0,12	0,13	0,08	0	-0,13	0,13	0,07

№ п/п	Значения ФАК сигналов							
	0	0	-0,13	0,25	-0,13	0	0,13	0,25
1	0	0,13	-0,25	0,13	0	-0,13	-0,25	-0,13
2	0	-0,13	0,25	-0,13	0	0,13	0,25	0,13
3	0	0,13	-0,25	0,13	0	-0,13	-0,25	-0,13
4	0	-0,13	-0,25	-0,13	0	0,13	-0,25	0,13
5	0	0,13	0,25	0,13	0	-0,13	0,25	-0,13
6	0	-0,13	-0,25	-0,13	0	-0,13	-0,25	0,13
7	0	0,13	0,25	0,13	0	-0,13	0,25	-0,13

Использование устройства формирования дискретных ортогональных многоуровневых сигналов позволит создавать генераторное оборудование для многоканальных систем связи, обеспечивающее формирование сигналов, обладающих повышенной помехоустойчивостью, за счет уменьшения амплитуд боковых пиков ФАК используемых

сигналов, по сравнению с сигналами, формируемых аналогом и прототипом.

Для сигналов, формируемых аналогом (см. авторское свидетельство СССР №1381466, кл. G06F 1/02, 1986 г.), прототипом (см. авторское свидетельство СССР №1783506, кл. G06F 1/02, 1992 г.) и заявляемым устройством были рассчитаны максимальные боковые пики автокорреляционных функций. Результаты расчетов представлены в таблице 4.

Таблица 4

Максимальные боковые пики автокорреляционных функций сигналов, формируемых аналогом (№1381466, кл. G06F 1/02, 1986 г), прототипом (СССР №1783506, кл. G06F 1/02, 1992 г.) и заявляемым устройством

Показатель/Устройство	Аналог (№1381466, кл. G06F 1/02, 1986 г)	Прототип (1783506, кл. G06F 1/02, 1992 г)	Заявляемое устройство
Максимальный боковой пик АКФ	0,9375	0,25	0,13

Как следует из таблицы 4, выигрыш по величине максимального бокового пика автокорреляционной функции у сигналов, формируемых заявляемым устройством по отношению к сигналам, формируемым аналогом, составляет величину 0,8075, а по отношению к сигналам, формируемым прототипом 0,12.

Определение величины выигрыша в помехоустойчивости сигналов, формируемых заявляемым устройством, по отношению к сигналам, формируемым аналогом и прототипом осуществляют следующим образом. Используют соотношение, связывающее величину максимального бокового пика АКФ применяемых в системе связи сигналов и требуемое отношение сигнал/шум, которое необходимо обеспечить в ней для ее устойчивого функционирования (см. Варакин Л.Е. Обнаружение сложных сигналов и измерение их параметров. // Радиотехника и электроника. - 1973.- №8 - С.1594)

$$R_{\text{макс}} \leq 1 - \frac{\beta}{q}, \quad (5)$$

где q - отношение сигнал/шум [дБ].

Определяют по соотношению (5) величину выигрыша по отношению сигнал/шум от применения сигналов, формируемых заявляемым устройством.

Для оценки выигрыша найдем значение отношения сигнал/шум, необходимое для устойчивой работы системы связи при применении сигналов, формируемых аналогом, прототипом и заявляемым устройством. Результаты расчетов показывают, что для сигналов, формируемых аналогом, прототипом и заявляемым устройством потребуется обеспечить следующее отношение сигнал/шум

$$q_{\text{аналога}} = 96 \text{ дБ};$$

$$q_{\text{прототипа}} = 8 \text{ дБ};$$

$$q_{\text{заявл. устр.}} = 6,907 \text{ дБ}.$$

Следовательно, выигрыш по отношению сигнал/шум от применения сигналов, формируемых заявляемым устройством, по сравнению с аналогом составляет 89,093 дБ, а по сравнению с прототипом составляет 1,093 дБ.

Это свидетельствует о том, что формируемые заявляемым устройством сигналы являются более помехоустойчивыми по сравнению с сигналами, формируемыми аналогом и прототипом.

Предлагаемое изобретение по сравнению с прототипом и другими известными техническими решениями имеет преимущество в формировании более помехоустойчивых сигналов, посредством уменьшения амплитуд боковых пиков ФАК используемых сигналов.

Формула изобретения

Устройство формирования дискретных ортогональных многоуровневых сигналов, содержащее задающий генератор, делитель частоты, блок формирования функций Уолша, три группы умножителей, элемент НЕ, коммутатор, причем выход задающего генератора подключен к входу делителя частоты, выход делителя частоты подключен к тактовому входу блока формирования функций Уолша, к первому входу каждого умножителя первой группы, и через элемент НЕ к первому входу каждого умножителя второй группы, выход i-й (1=0, 2ⁿ-1) функции Уолша блока формирования функций Уолша подключен к первому

входу i -го умножителя третьей группы, выход второй функции Уолша блока формирования функций Уолша подключен к управляющему входу коммутатора, выход $2^n - 1$ -й функции Уолша блока формирования функций Уолша подключен к информационному входу коммутатора, выход коммутатора подключен ко вторым входам всех умножителей третьей

5 групп, выход i -го умножителя третьей группы подключен к вторым входам i -х умножителей первой и второй групп, выходы умножителей первой и второй групп являются выходами устройства, отличающееся тем, что в него введены два блока формирования сигналов управления и усилители с переменным коэффициентом усиления, причем

10 выходы i -х умножителей первой и второй групп подключены к входу i -го усилителя с переменным коэффициентом усиления, тактовые входы блоков формирования сигналов управления соединены с выходом делителя частоты, i -е выходы блоков формирования сигналов управления подключены к i -м управляющим входам усилителей с переменным коэффициентом усиления, при этом выходы усилителей с переменным коэффициентом

15 усиления являются выходами устройства.

15

20

25

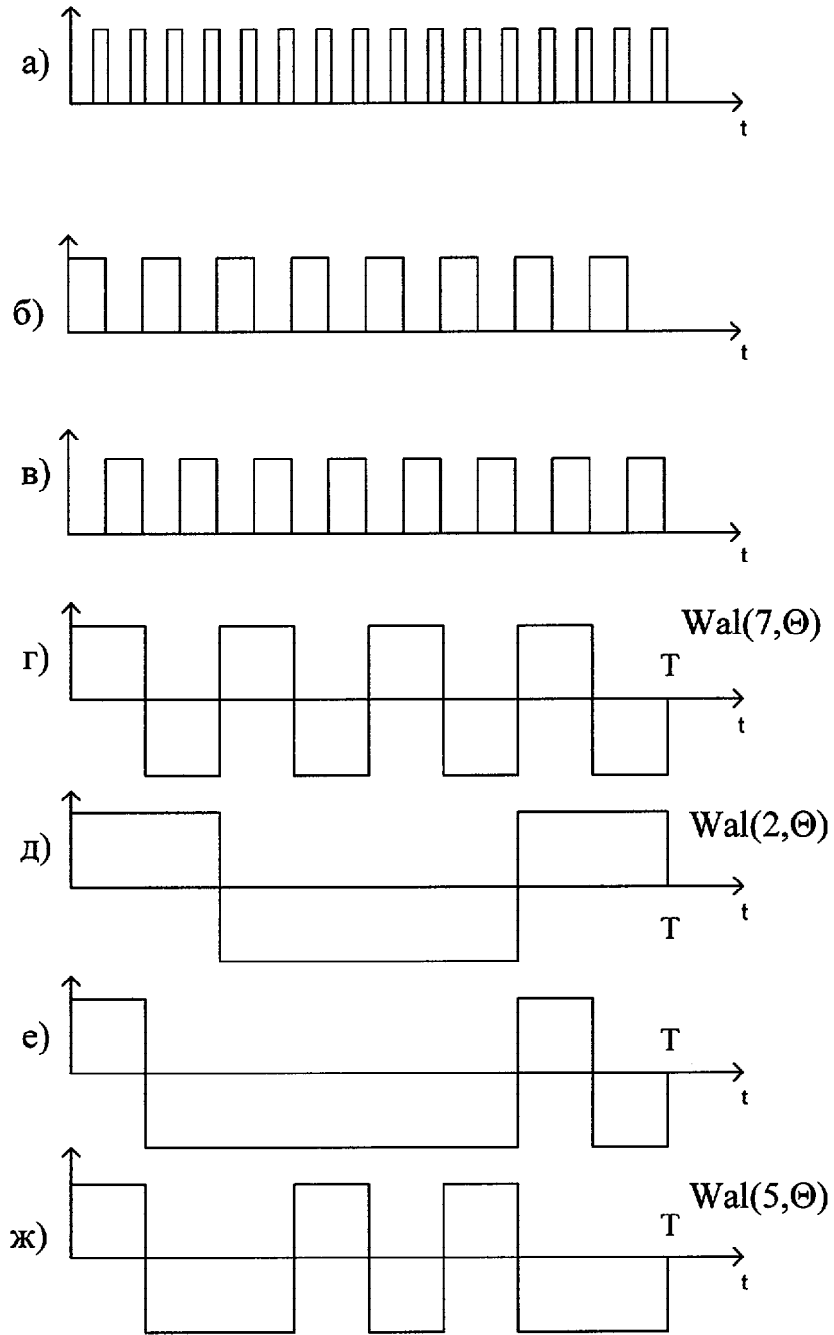
30

35

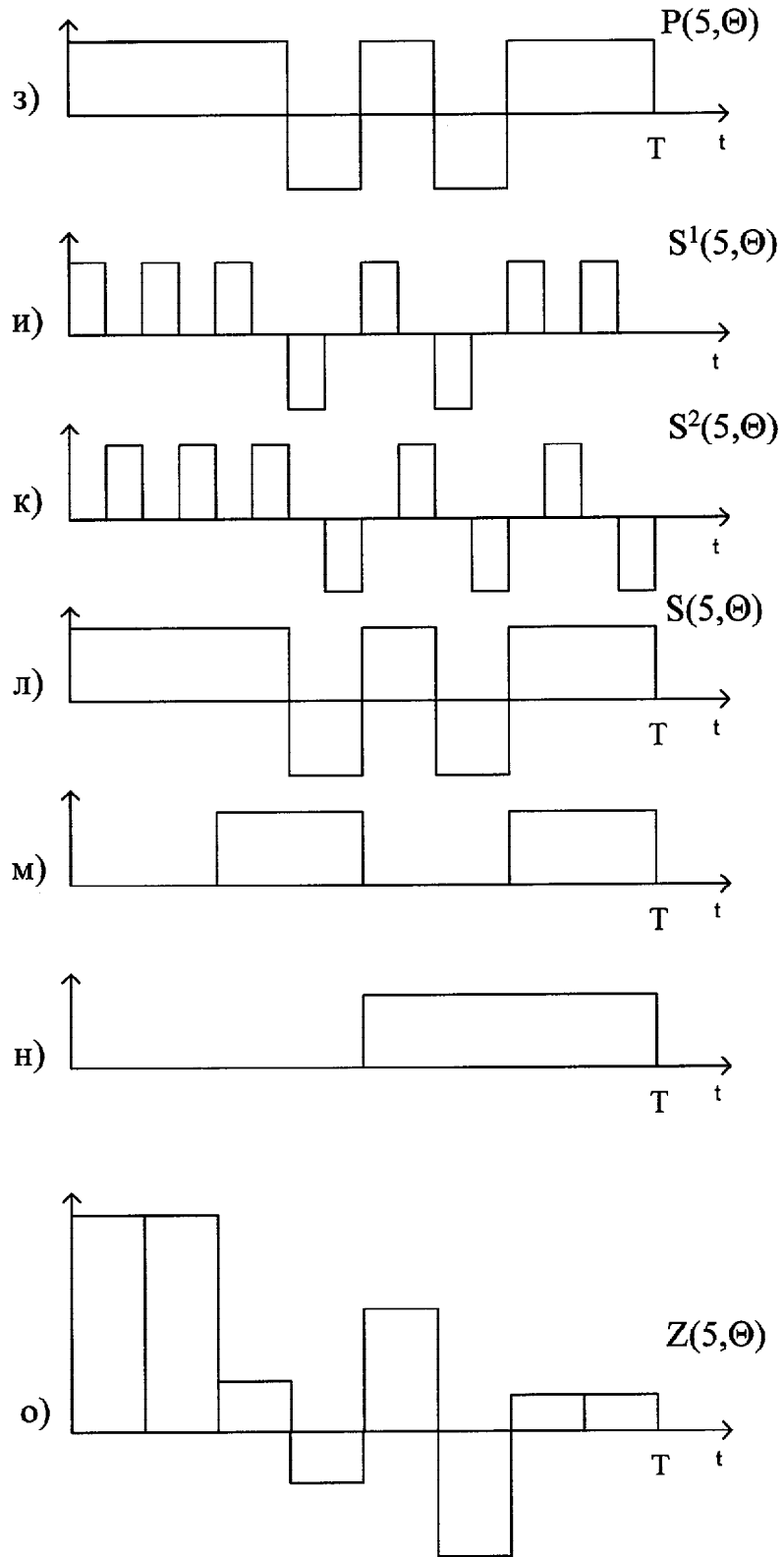
40

45

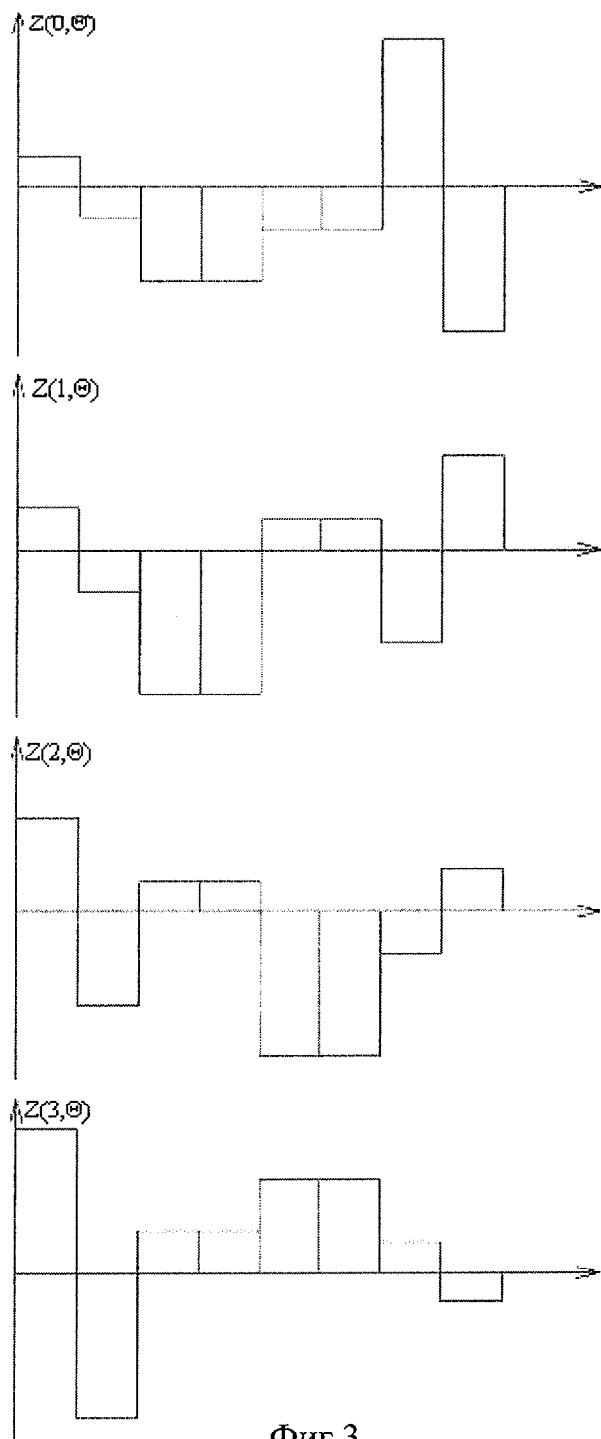
50



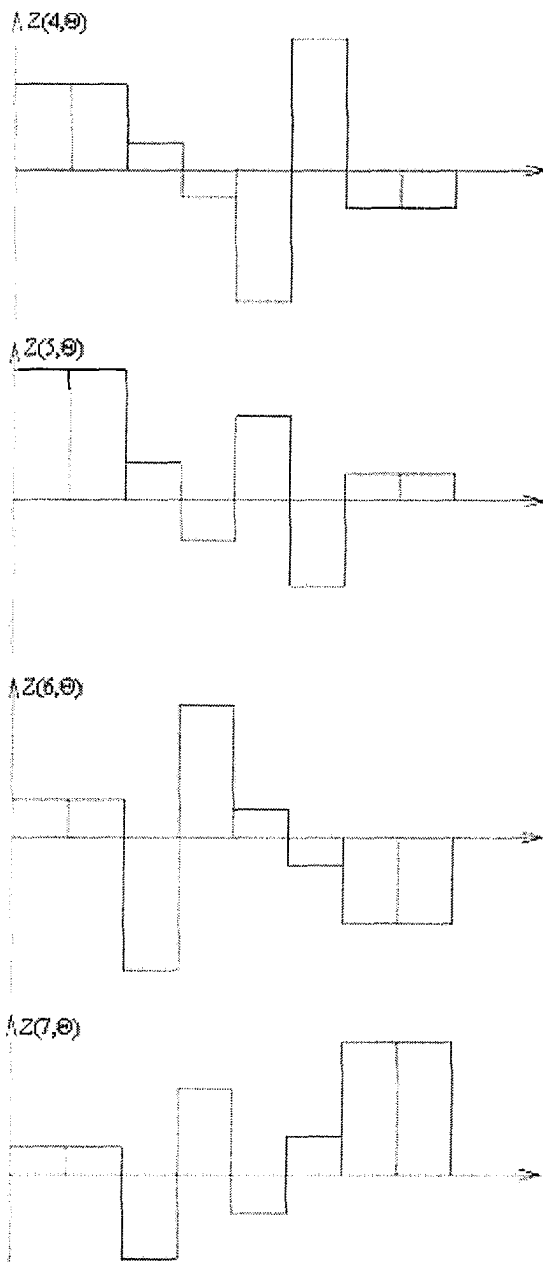
Фиг. 2



Фиг. 2 (окончание)



Фиг.3



Фиг.3 (окончание)